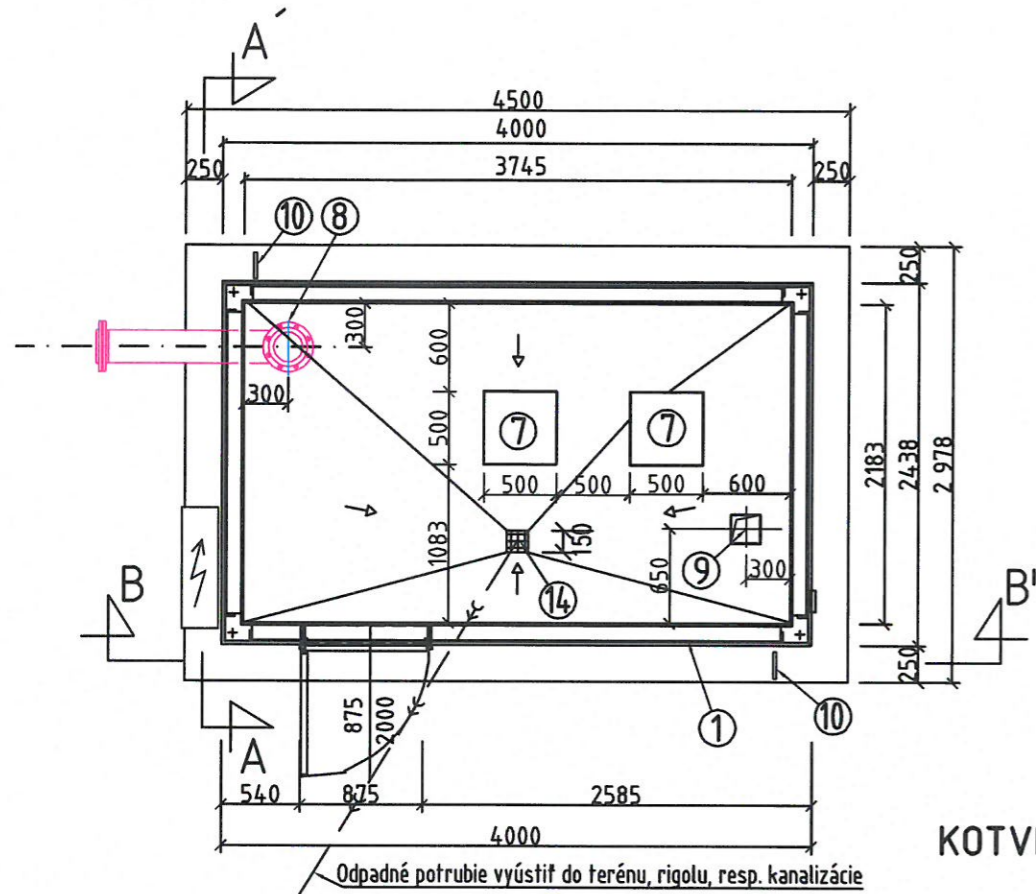
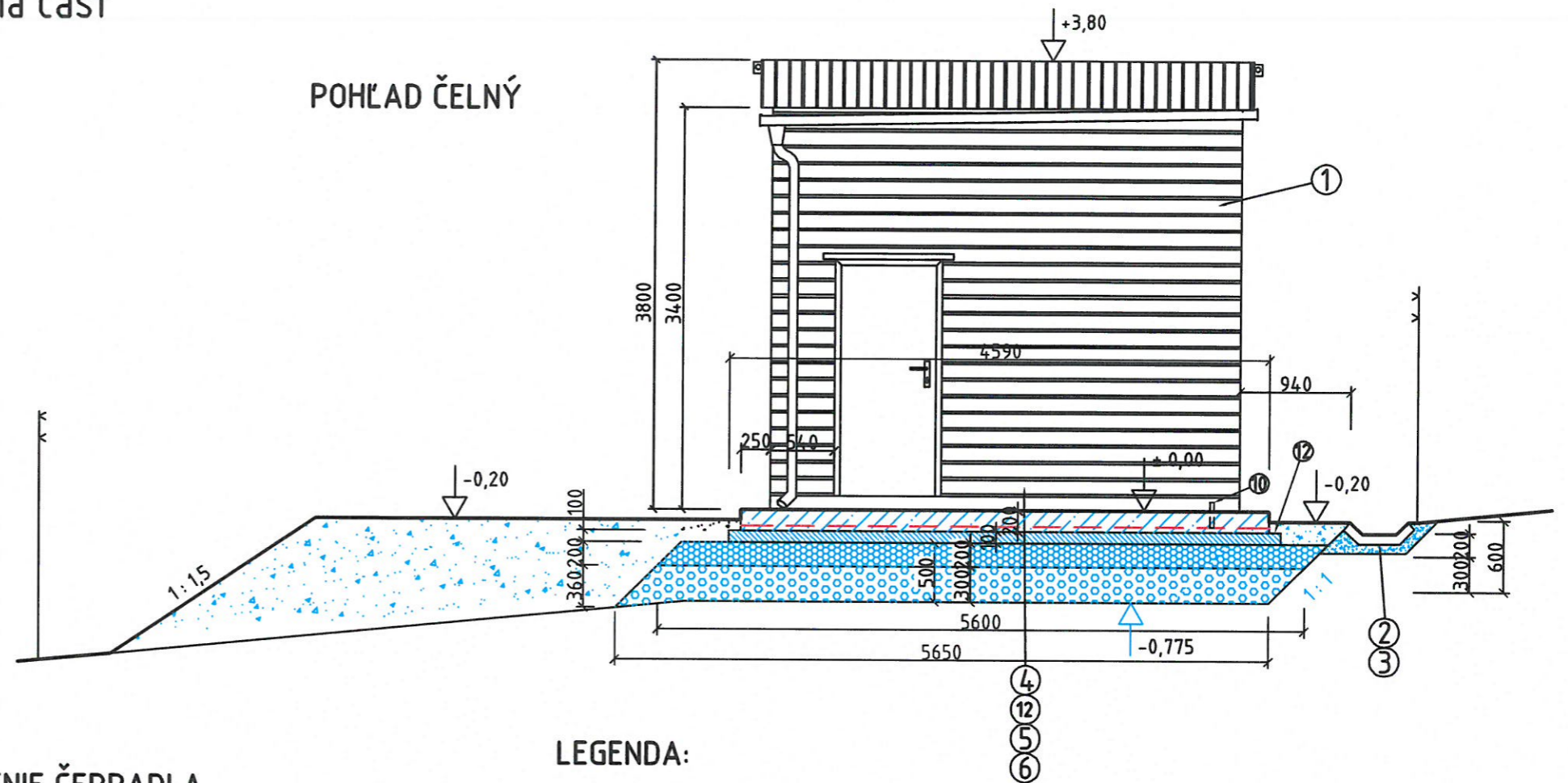


PRÍLOHA Č : 1 - Vzorový výkres ATS - stavebná časť

PÔDORYS

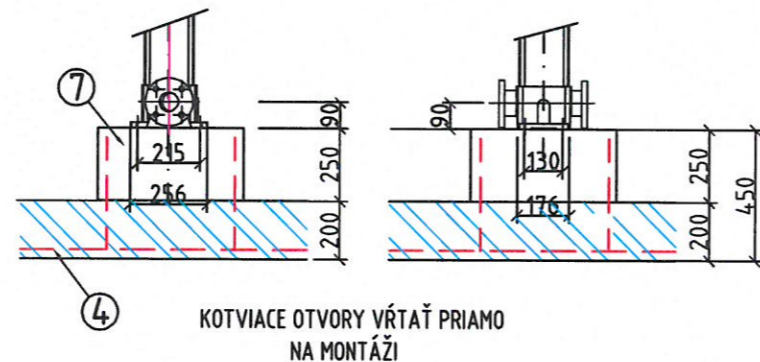


POHĽAD ČELNÝ

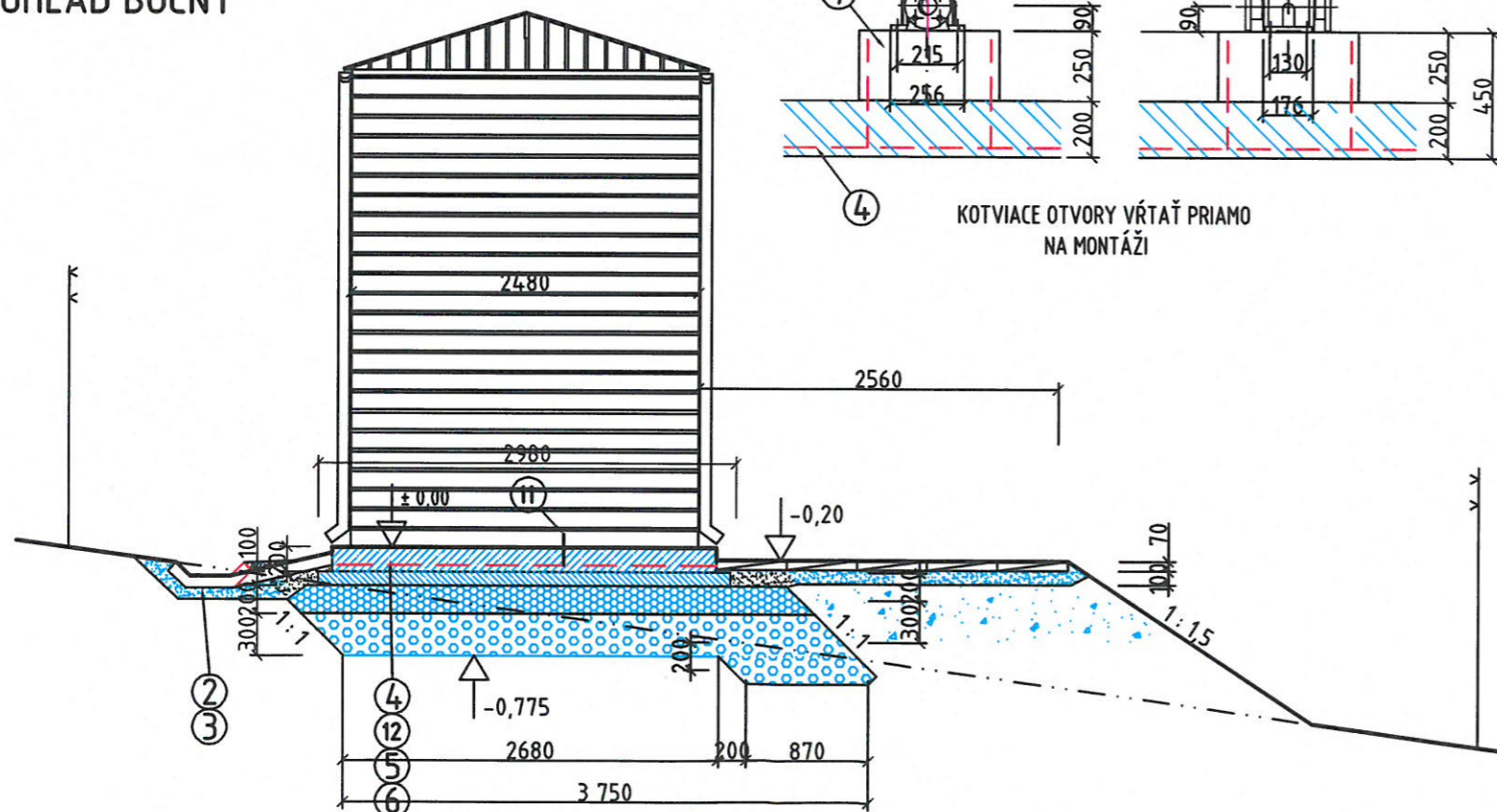


KOTVENIE ČERPADLA

M 1 : 20



POHĽAD BOČNÝ



LEGENDA:

- ① FAGUS kontajner - objekt čerpacej stanice - viď. ponuka FAGUS
- ② Odvodňovacia žtabovka TBM 1-50
- ③ Pieskové lôžko 100 mm
- ④ Bežónová doska vystužená KARI sieťou z bežónu C20/25 hr. 200 mm - 2750 x 4550 mm, s hladkým, resp. vybrúseným povrchom vyspádovaná do priehľbne
- ⑤ Lôžko zo štrkodrvy fr. 0 - 16 mm hr. 200 mm - zhutnenie $E_{DEF,MIN} = 40$ MPa rozmer 5,6 x 3,66 mm
- ⑥ Vankúš zo štrkodrvy fr. 16 - 64 mm hr. 300 mm - zhutnenie $E_{DEF,MIN} = 40$ MPa rozmer 5,65 x 3,75 mm
- ⑦ Bežónový základ pod čerpadlá 500x500x250 mm C 20/25 - 2ks - s výstužou prepojenou na výstuž bežónovej dosky
- ⑧ Otvor v podlahe - 300x300x200 mm
- ⑨ Otvor v podlahe - 250x250x200 mm
- ⑩ Uzemnenie bleskozvodu na KARI sieť v základovej doske - 2 výstupy pás FeZn 10x3 mm - 2 x 0,5 m
- ⑪ Uzemnenie el. rozvádzača pás FeZn 10 x 3 mm - 0,5 m
- ⑫ Podkladný bežón hr. 100 mm C15/20 - rozmer 4,59 x 2,48 mm
- ⑬ Ufesenie prestupov podlahy - na potrubie DN 100 PE nalepiť pás ADEKO ULTRA SEAL, pred bežónážou
- ⑭ Priehľbeň 150 x 150 mm na odvedenie vyvrážanej vody + liatinová mreža proti hľadavcom

POZNÁMKA :

Uvedené rozmerové hodnoty sa môžu v malých toleranciách líšiť, väčšie odchýlky môžu byť len v odôvodnených prípadoch. Všetky zmeny je nutné odsúhlasíť so spoločnosťou SEVAK, a.s.