

# Odkanalizovanie nehnuteľností bez možnosti gravitačného odvedenia odpadových vôd do verejnej kanalizácie

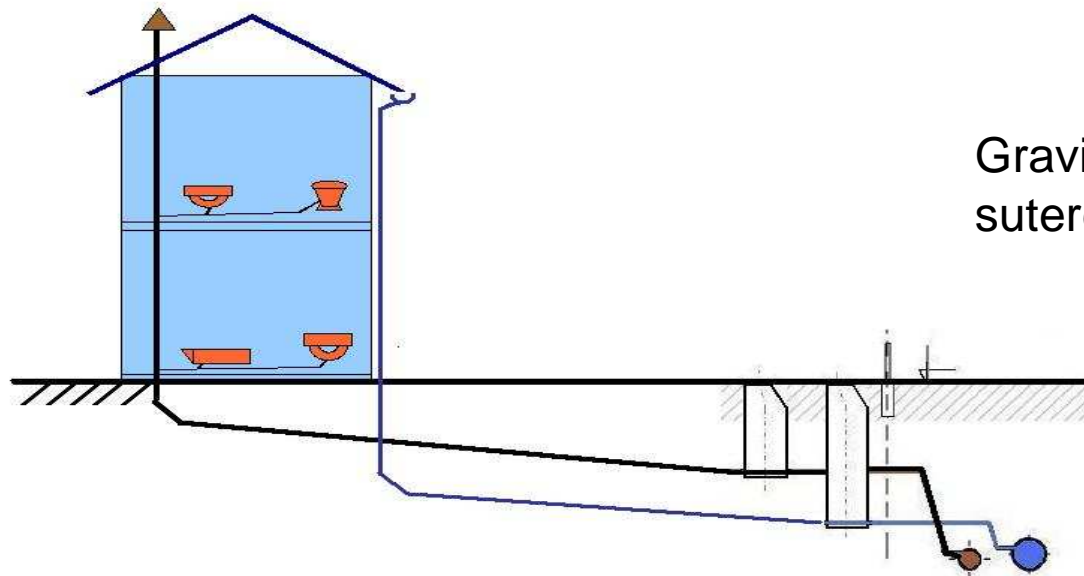
**Žilina 6/2010**

**Vo vodárenskej praxi je veľa prípadov pri ktorých vzhľadom k vzájomnému umiestneniu nehnuteľnosti voči verejnej kanalizácii nie je možné jej gravitačné odkanalizovanie.**

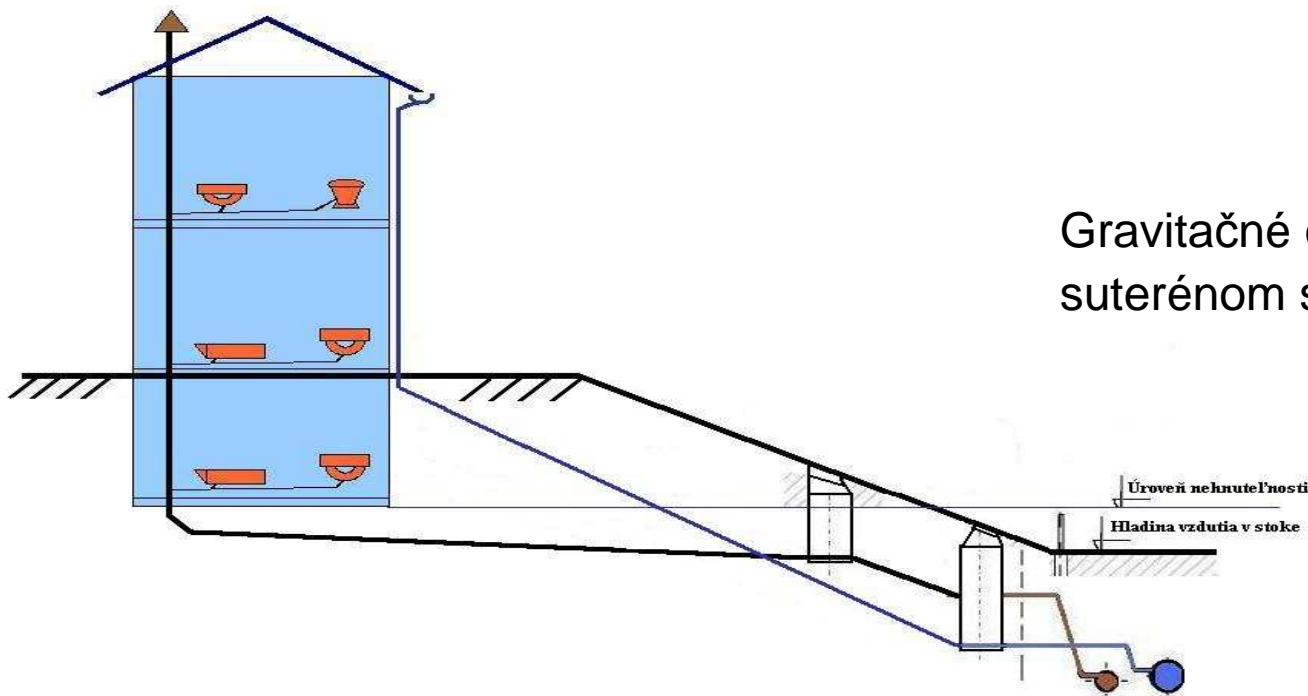
**I keď by spád kanalizačnej prípojky vyhovoval, je vždy treba myslieť na skutočnosť, že v kanalizácii sa môže v určitom čase nachádzať vysoká hladina odpadovej vody (vzduť vody v kanalizácii), čoho následkom pri efekte vyrovnania hladín môže dôjsť k vytopeniu priestorov v nehnuteľnosti umiestnených pod hladinou spätného vzduť v stoke cez kanalizačnú prípojku a zariadenie predmety (umývadlo, WC, sprcha) umiestnené v týchto priestoroch.**

**Vzhľadom na túto skutočnosť je treba navrhnúť vhodné riešenie pre odvedenie odpadových vôd do verejnej kanalizácie.**

# Štandardný spôsob odkanalizovania nehnuteľnosti:



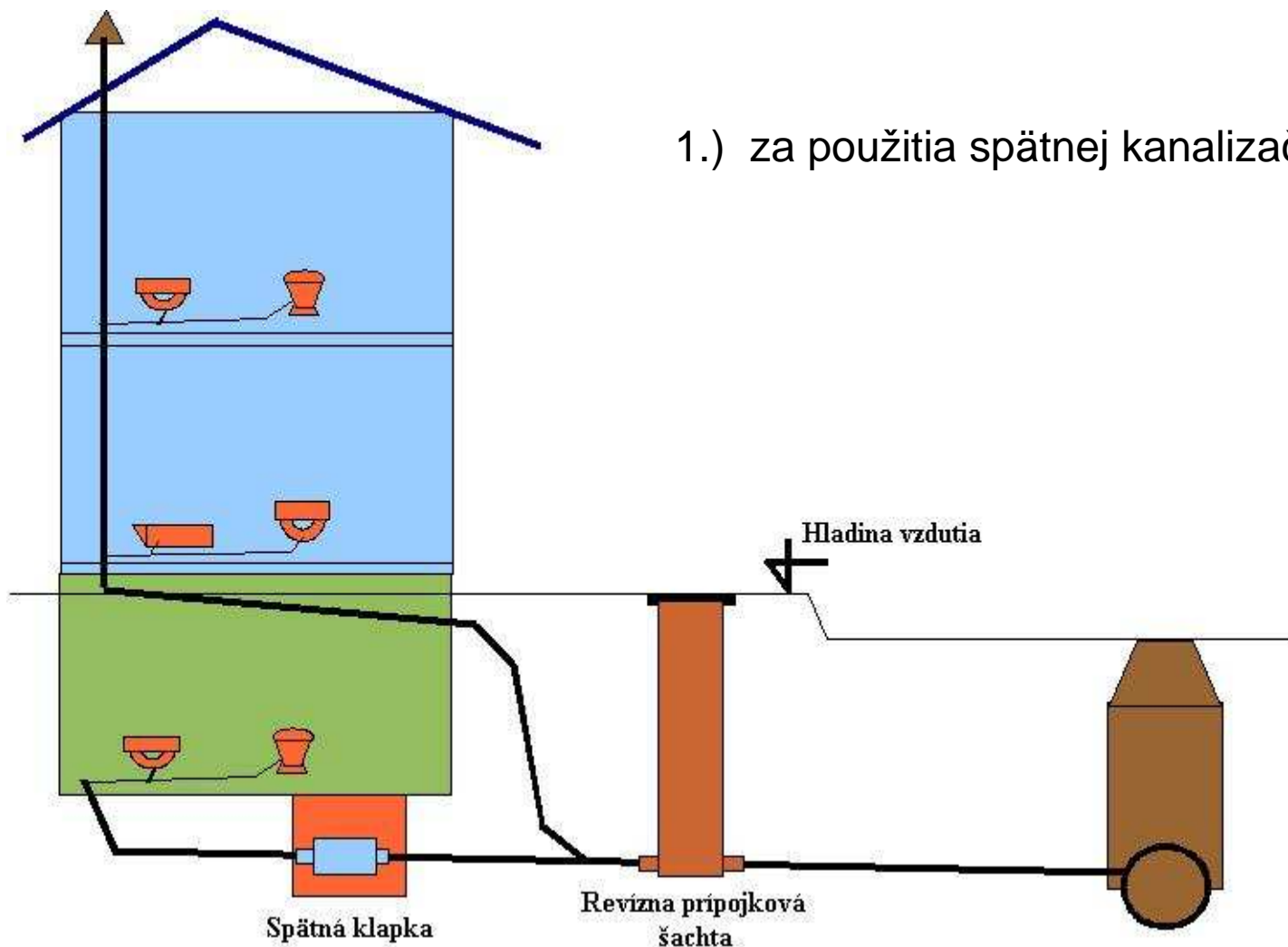
Gravitačné odkanalizovanie nehnuteľnosti bez suterénu situovanej na rovine

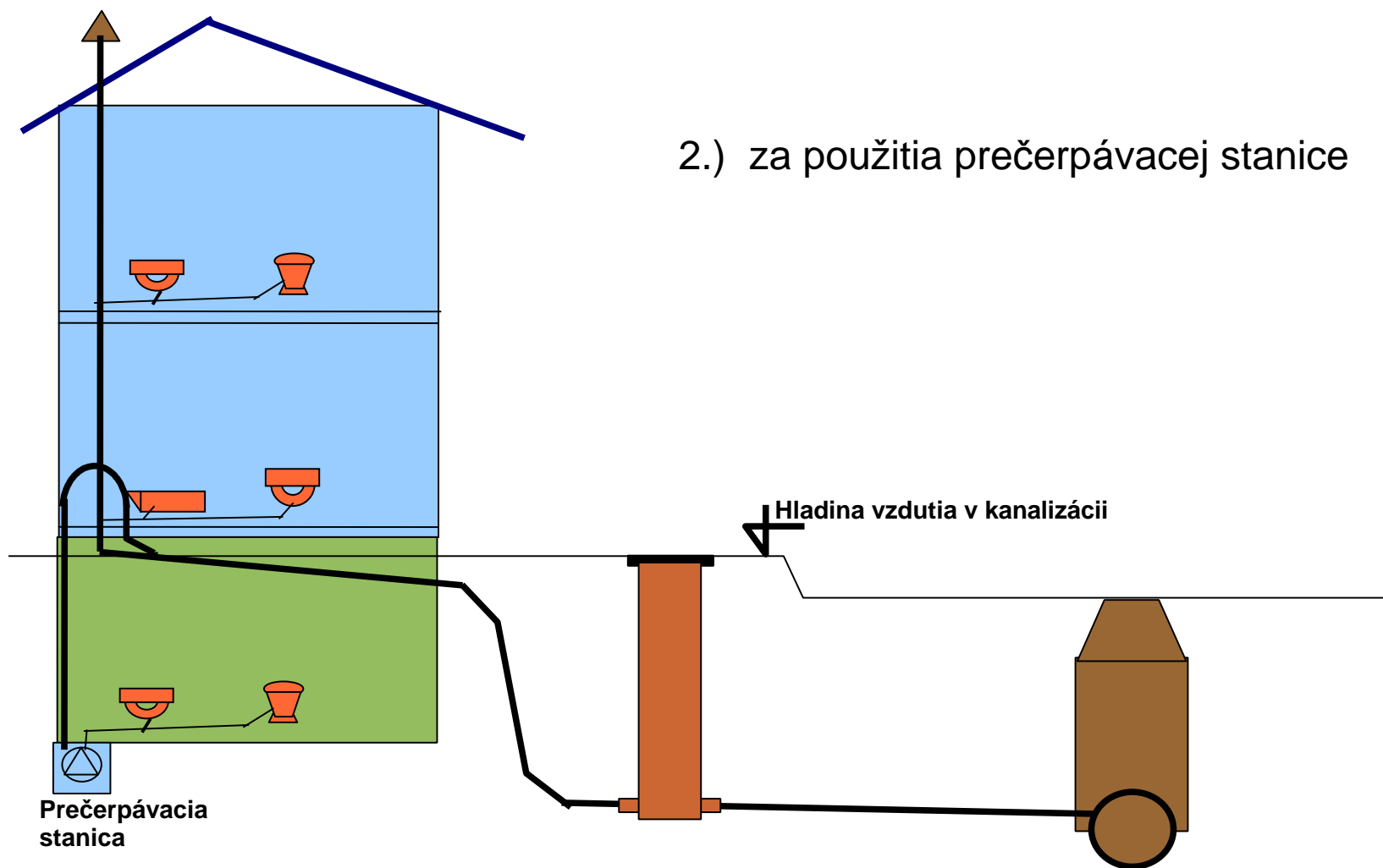


Gravitačné odkanalizovanie nehnuteľnosti so suterénom situovanej na svahu

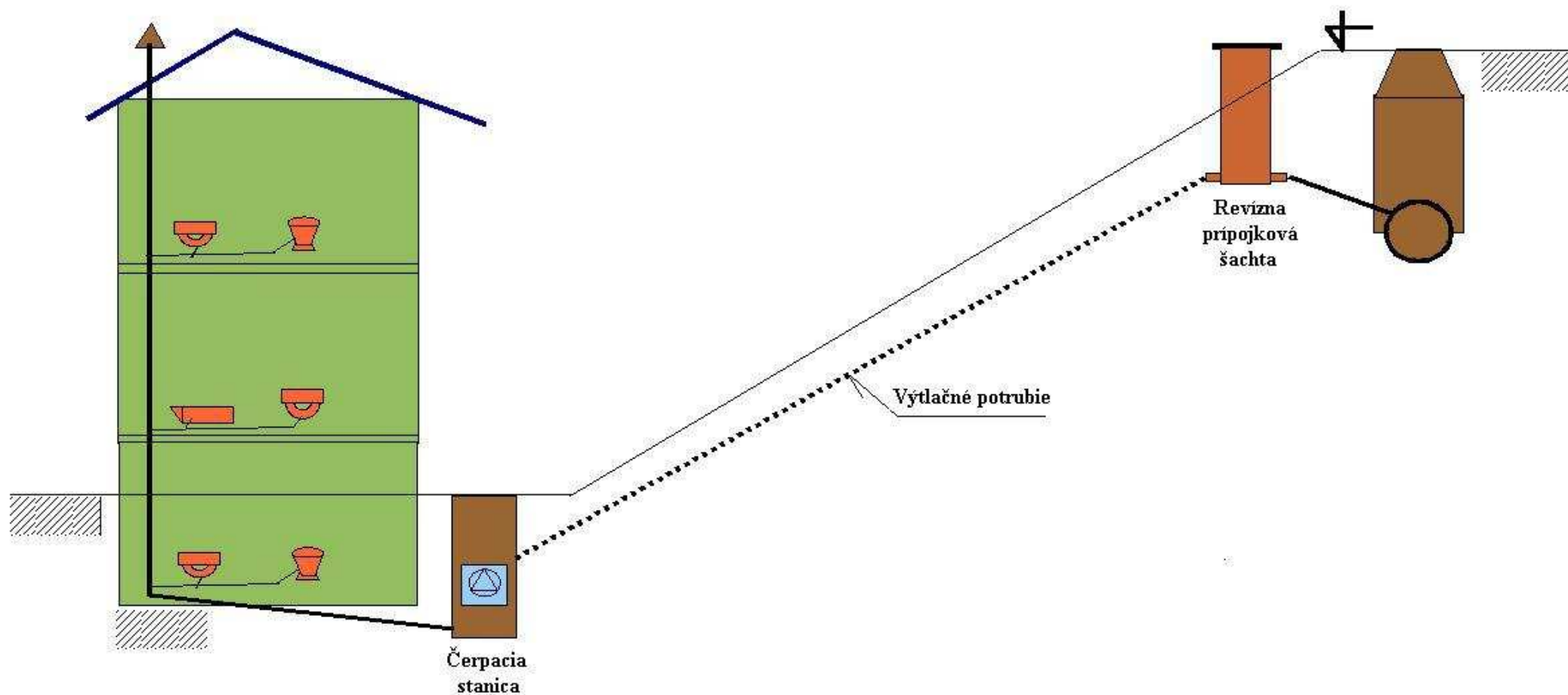
## Prípady odkanalizovania nehnuteľnosti ktoré teba riešiť osobitne, so zreteľom na ich ochranu:

- spád kanalizačnej prípojky vyhovuje, ale treba odkanalizovať aj zariadenie predmety v suteréne umiestnené pod úrovňou spätného vzdutia v kanalizácii

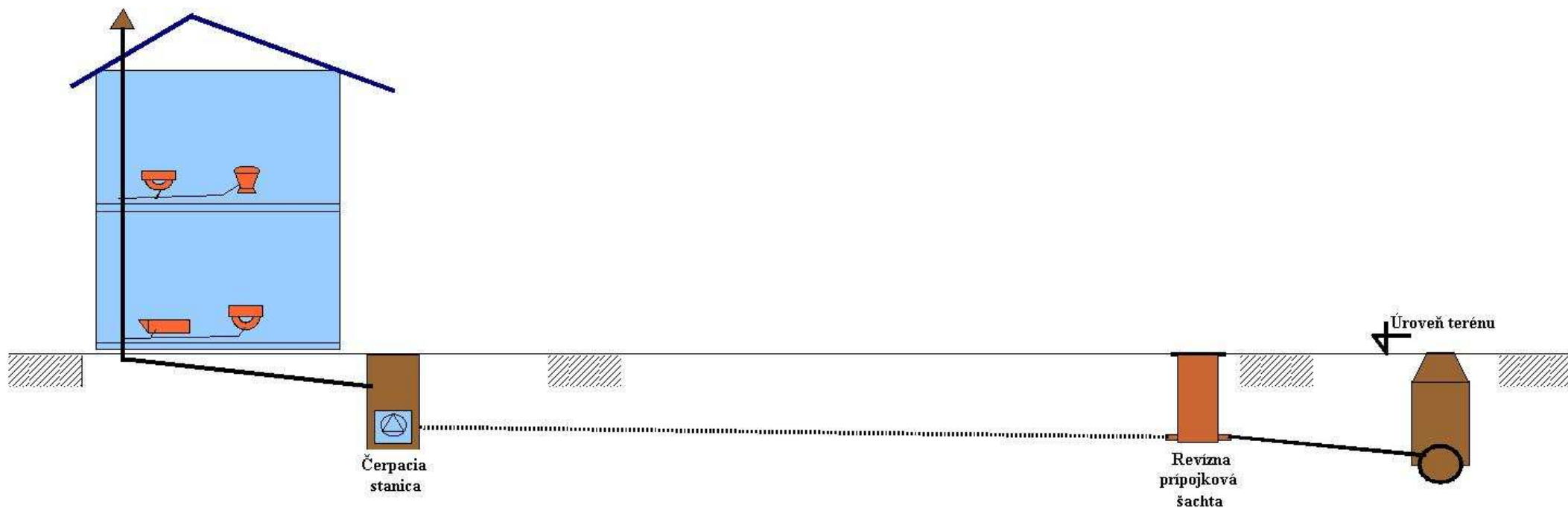




- nehnuteľnosť je umiestnená pod úrovňou spätného vzdutia v kanalizácii
- kanalizácia sa nachádza vyššie ako vyústenie vnútornej kanalizácie

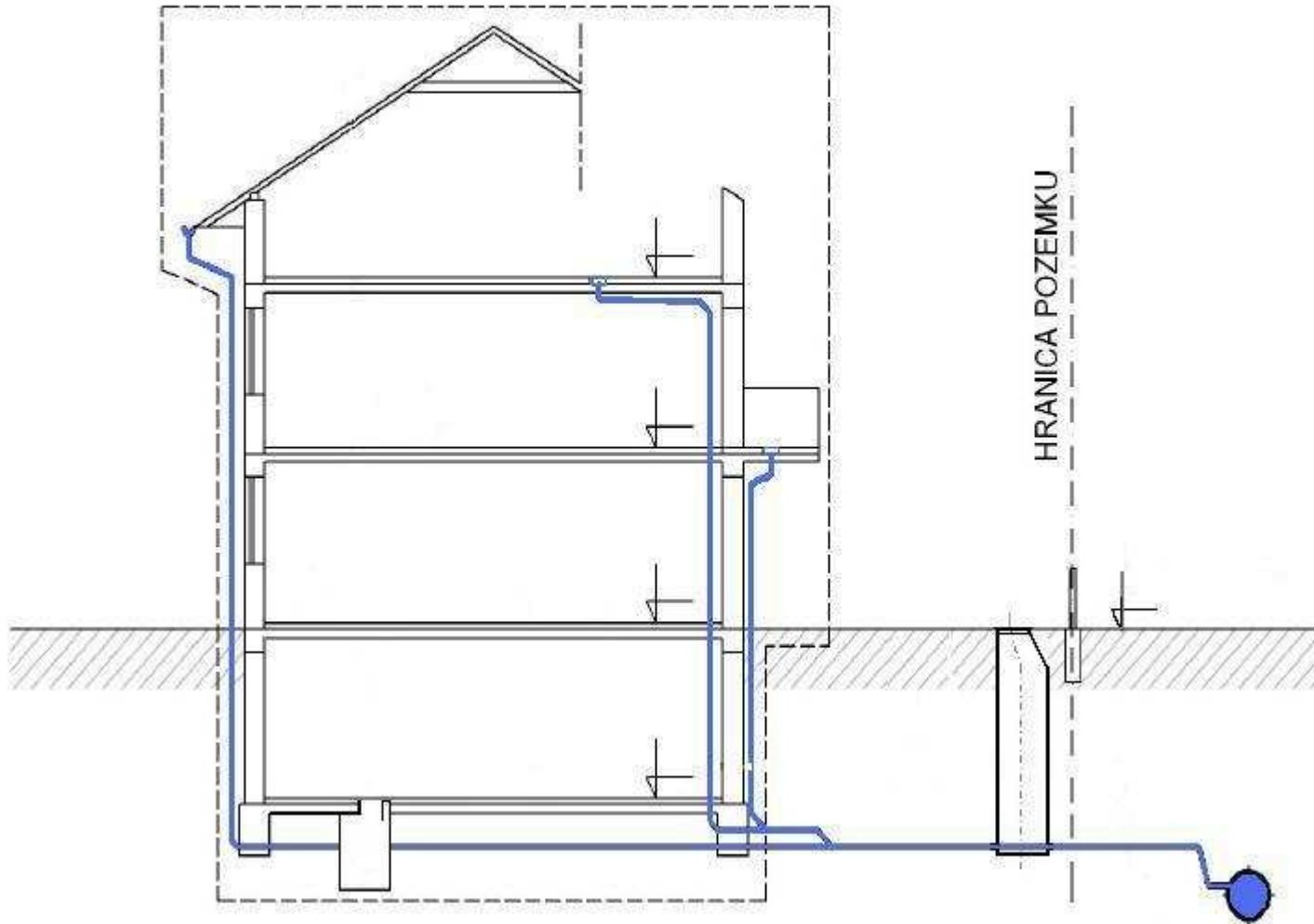


- nehnuteľnosť sa nachádza vo veľkej vzdialenosti od kanalizácie a nie je možné dosiahnuť potrebný spád potrubia prípojky (spád by bol menší ako 2 %)



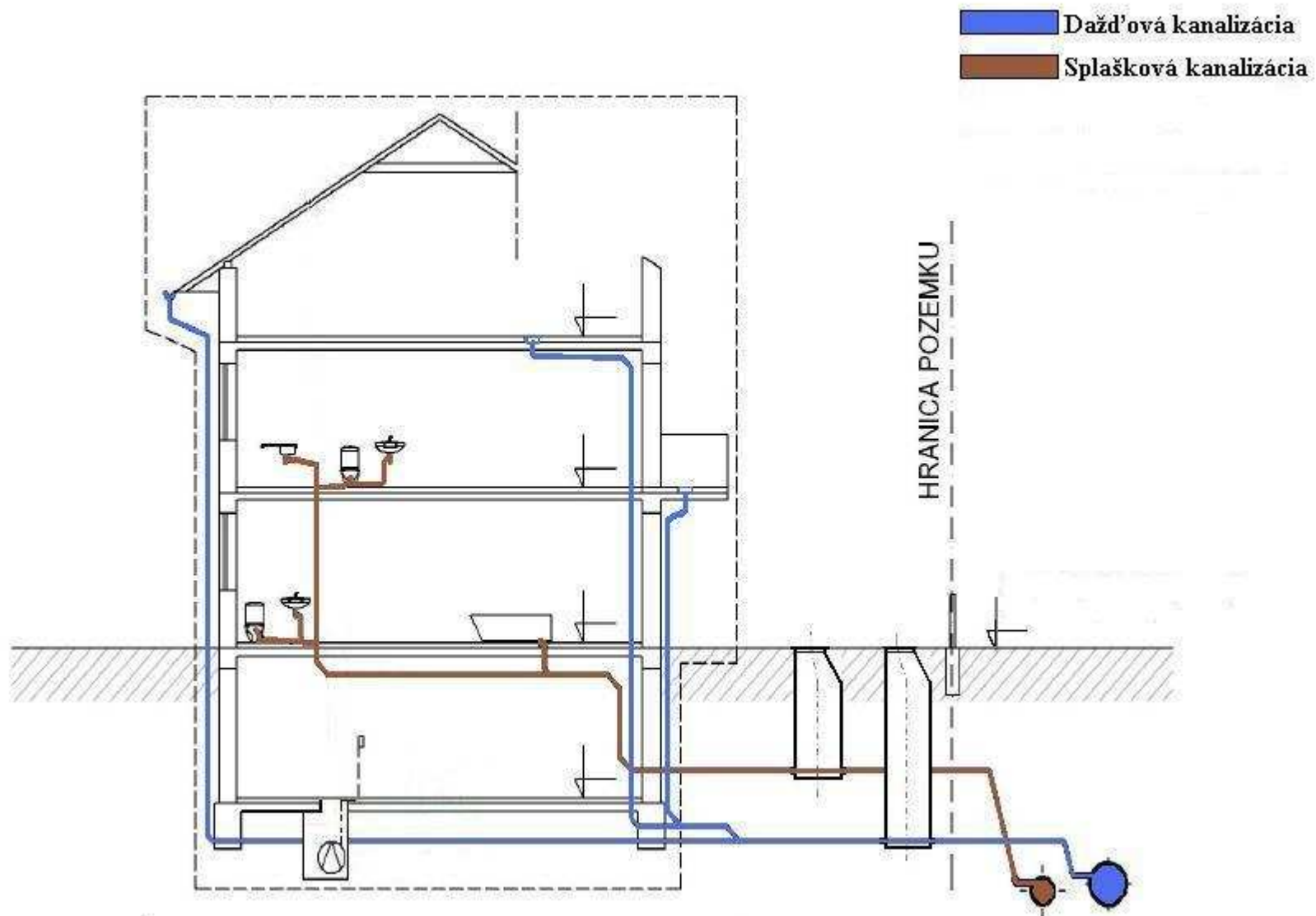
# Návrh kanalizačných potrubí vnútri budov

Dažďová kanalizácia

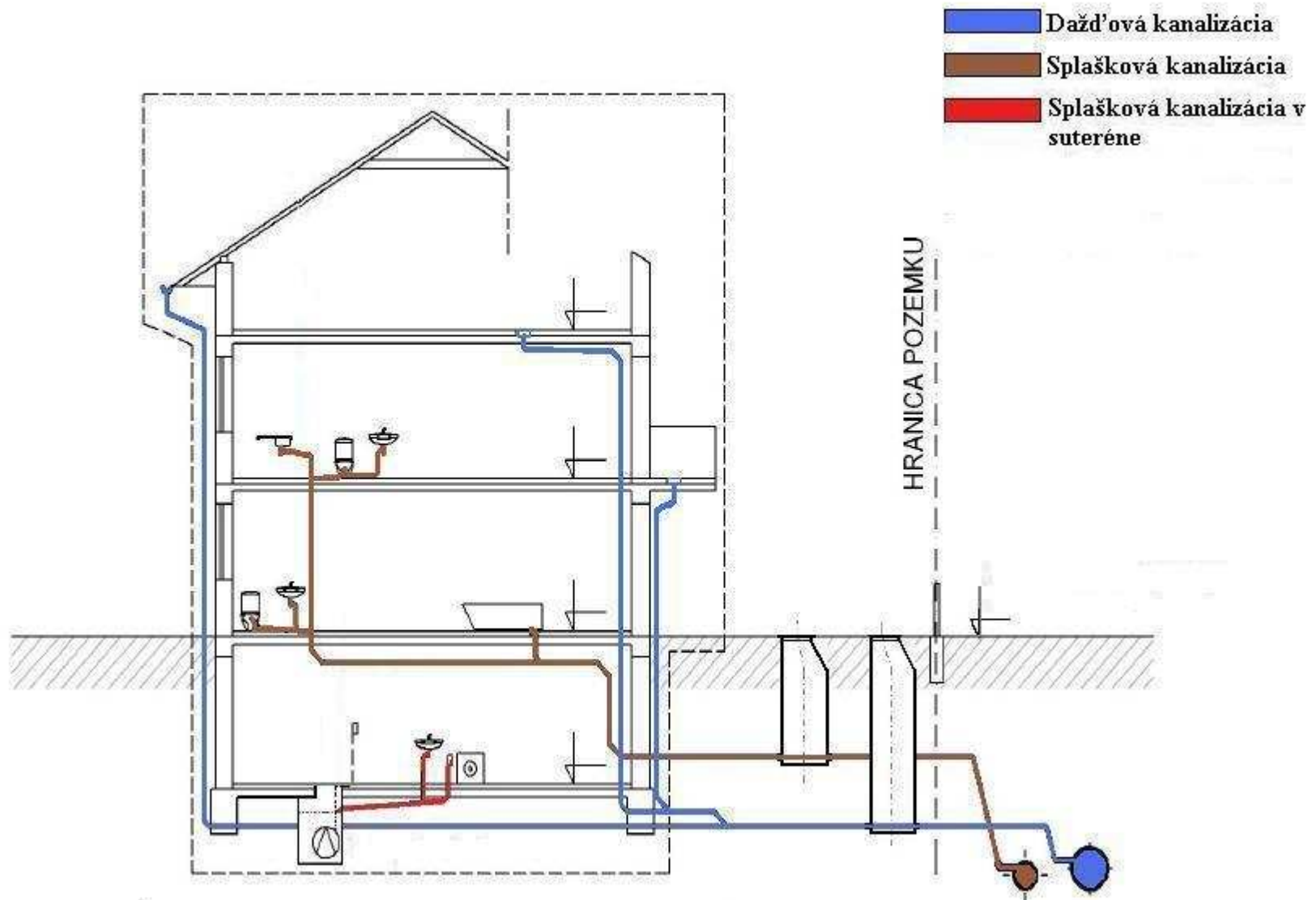




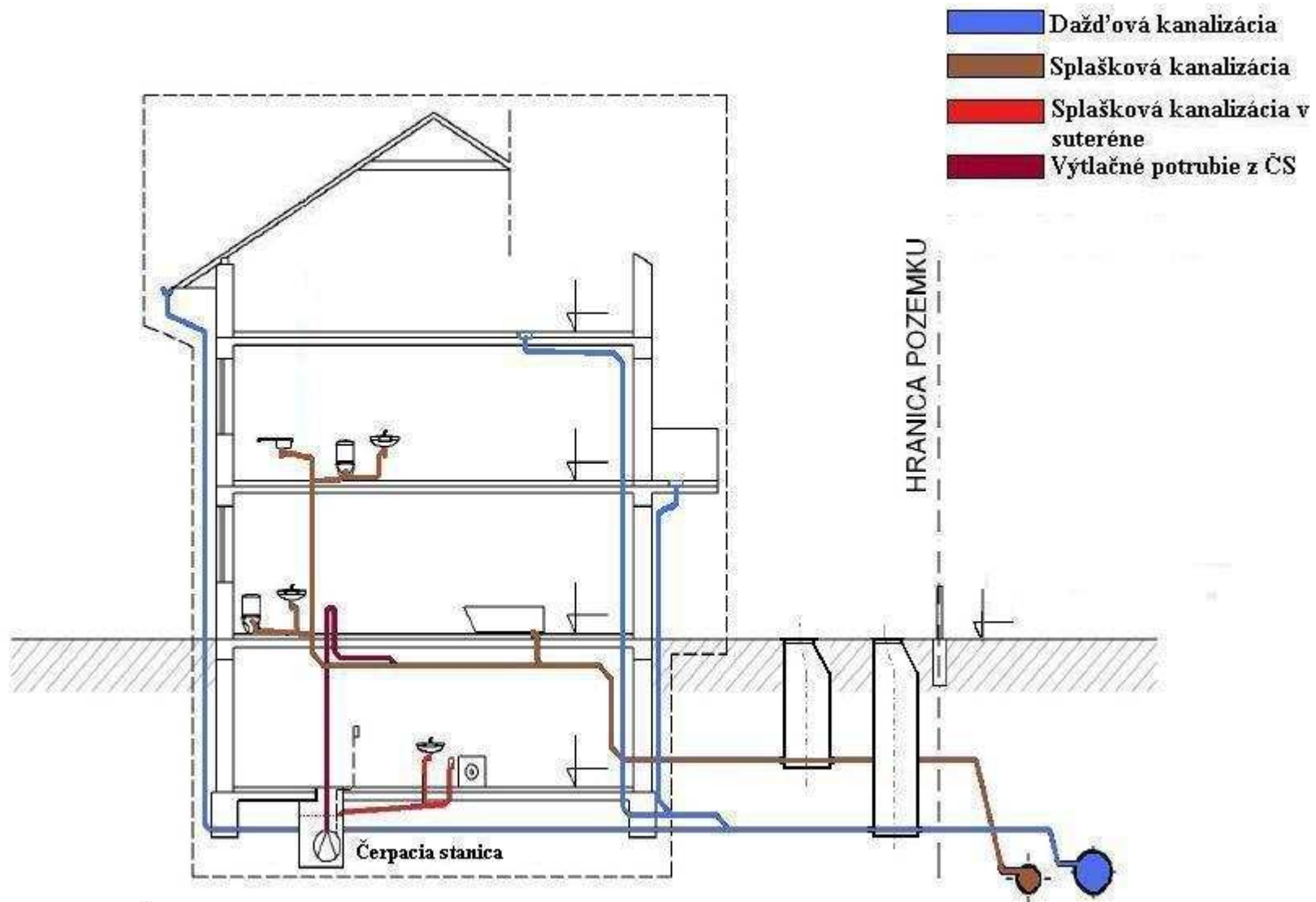
# Návrh kanalizačných potrubí vnútri budov



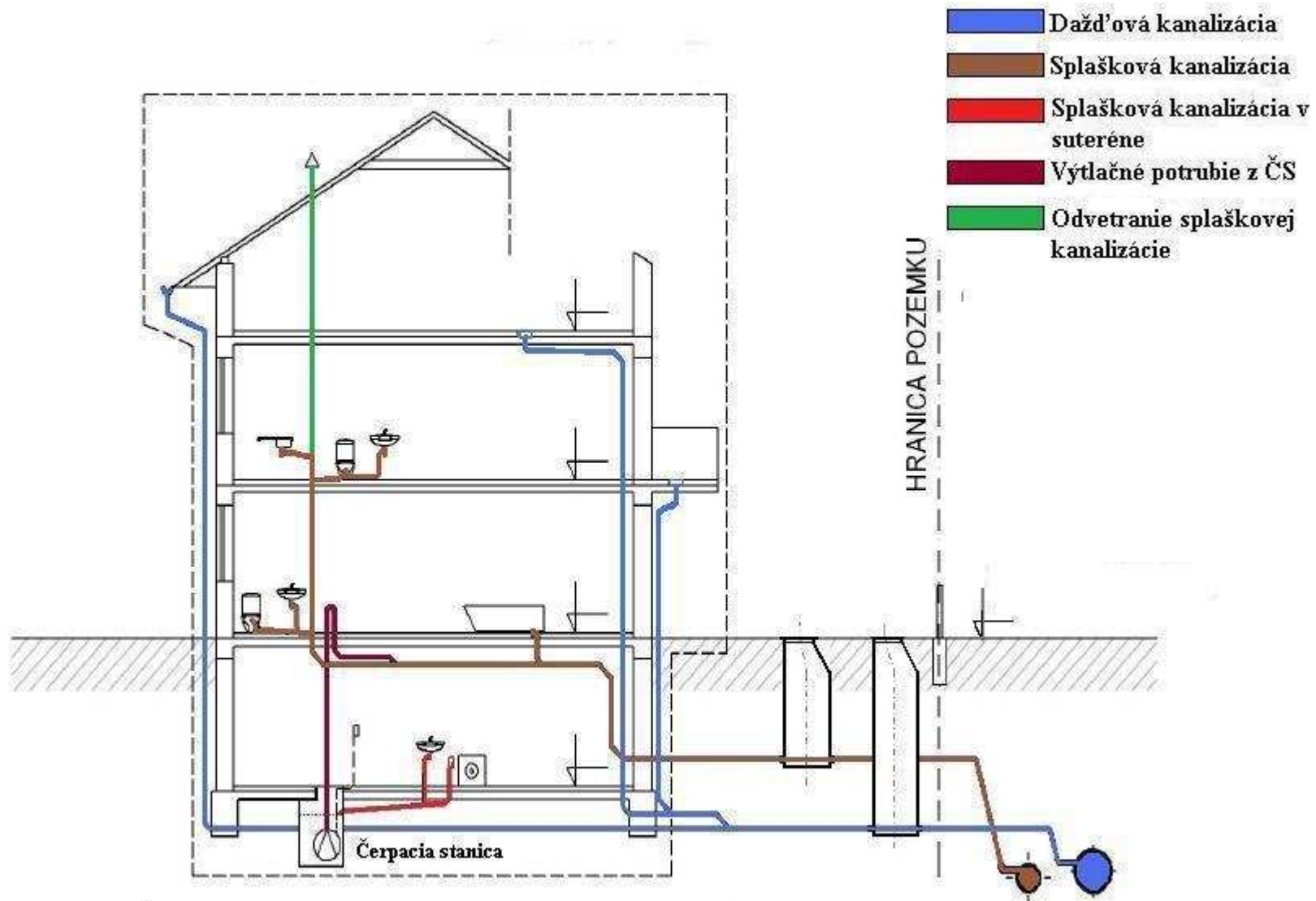
# Návrh kanalizačných potrubí vnútri budov



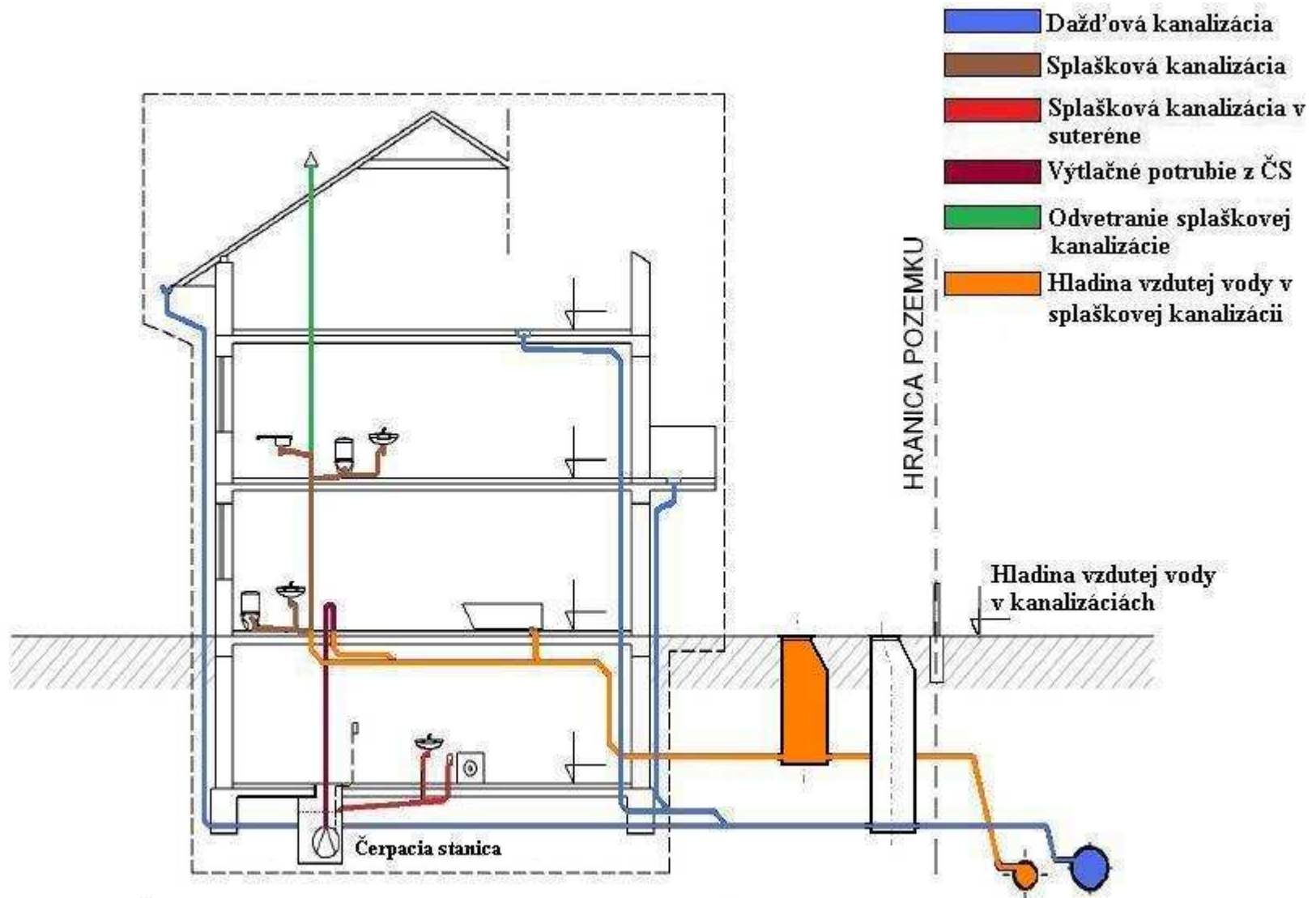
# Návrh kanalizačných potrubí vnútri budov

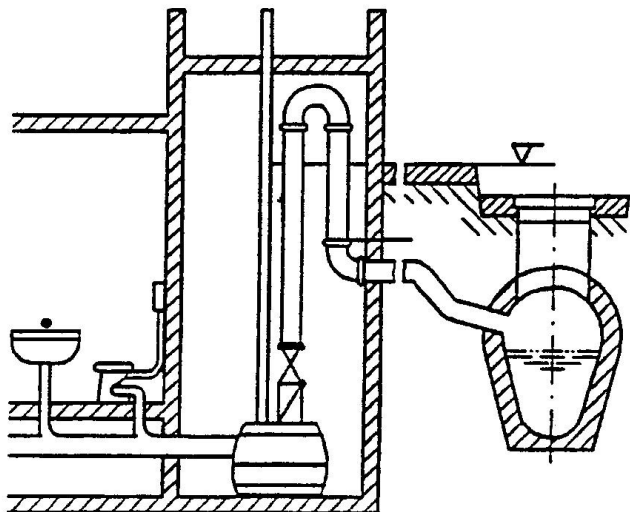


# Návrh kanalizačných potrubí vnútri budov

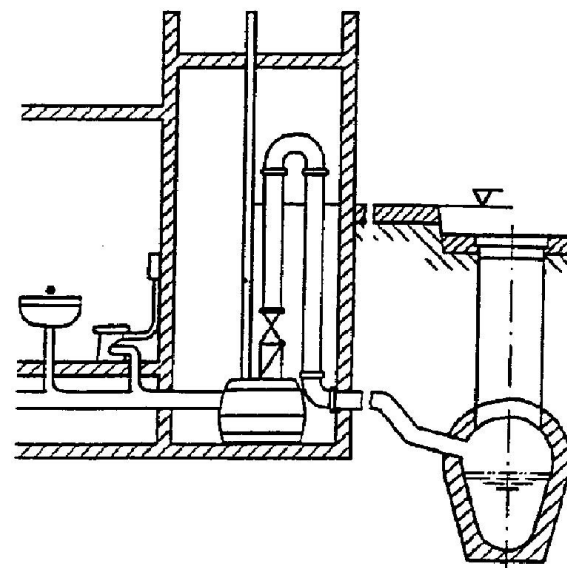


# Návrh kanalizačných potrubí vnútri budov

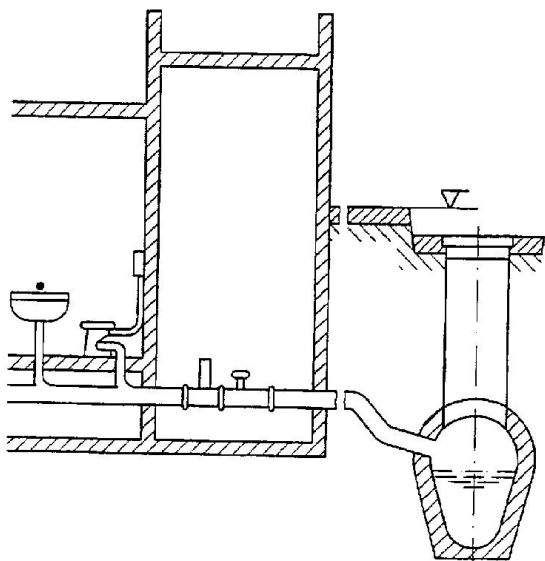




Schématické zobrazenie ochrany voči spätnému vzdtiu vody z kanalizácie v prípade, keď je stoka situovaná vyššie ako zariadenie predmety v suteréne budovy



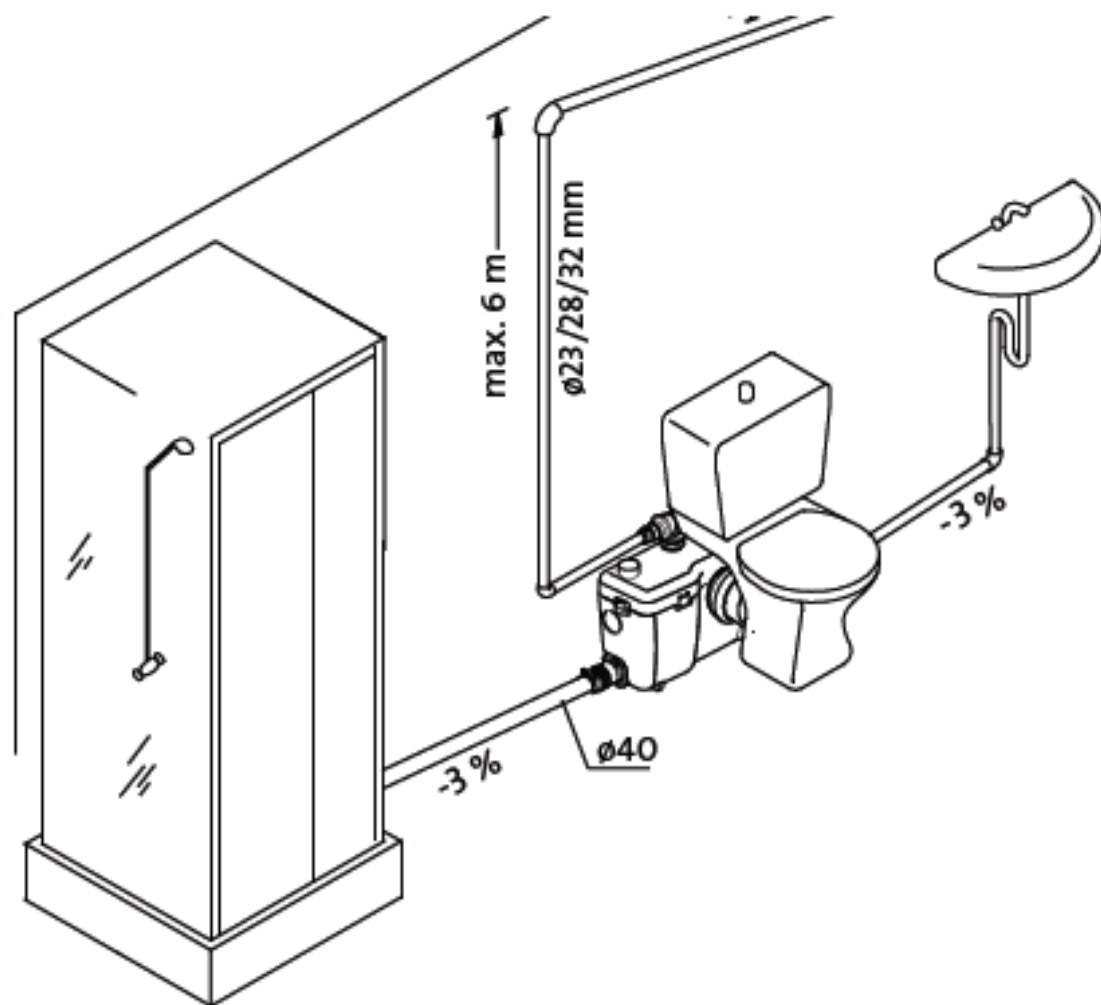
Schématické zobrazenie ochrany proti vzdutej vode s použitím čerpacej stanice odpadových vôd, pri sklone kanalizácie v budove smerom k stoke



Schématické zobrazenie miestností s menej dôležitým využitím chránenej voči spätnému vzdtiu vody z kanalizácie použitím spätnej klapky pre odpadové vody s obsahom fekálnych splaškov, pri dostatočnom sklone kanalizácie v budove smerom ku stoke

## Prečerpávanie odpadových vôd zo suterénov budov

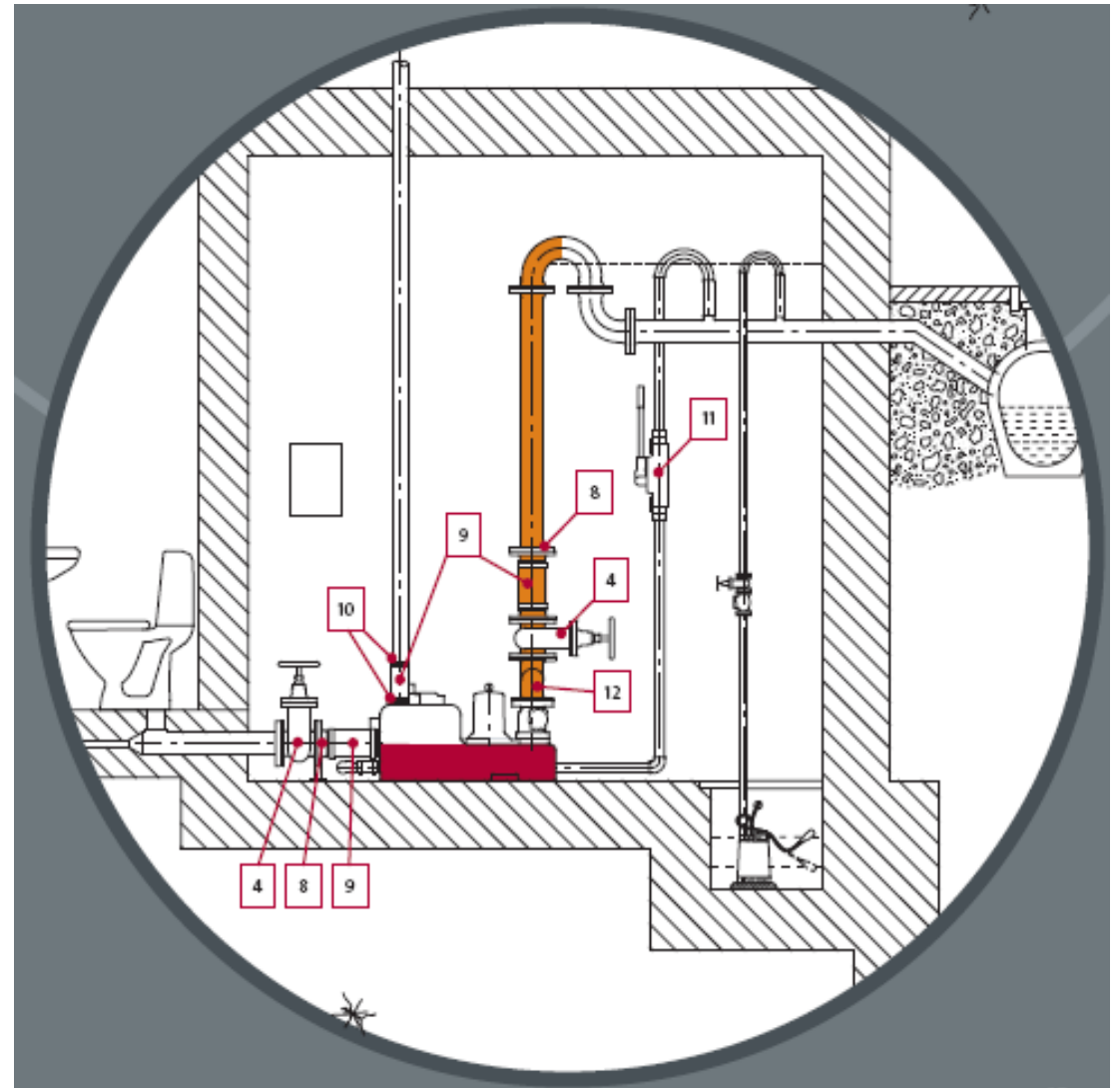
Prečerpávacia stanica slúži na prečerpávanie odpadových vôd všade tam, kde nie je možné z priestorov budov umiestnených pod hladinou spätného vzdutia v stoke odvieŕ odpadové vody do verejnej kanalizácie gravitačne.





## Prečerpávanie z celých nehnuteľností s umiestnením ČS v suteréne budovy

Prečerpávacia stanica slúži na prečerpávanie odpadových vôd všade tam, kde nie je možné z celých budov umiestnených pod hladinou spätného vzdutia v stoke odviešť odpadové vody do verejnej kanalizácie gravitačne.



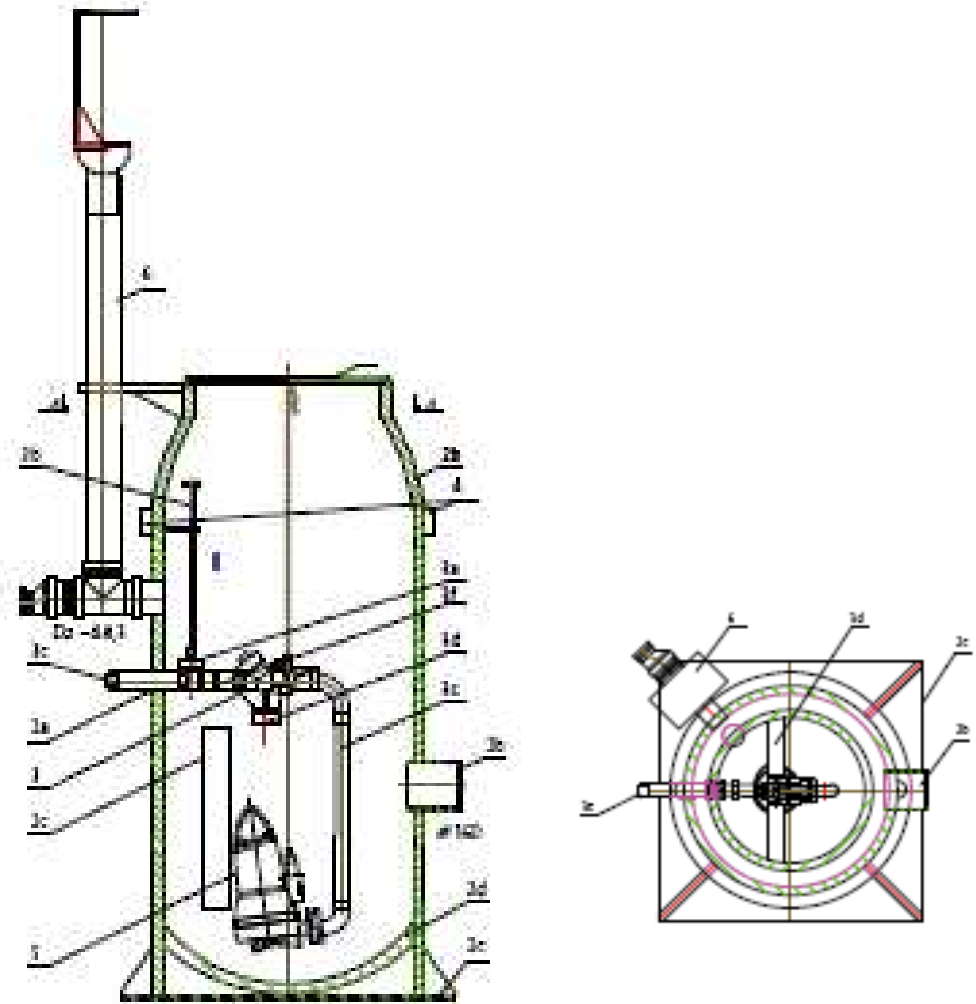


## Prečerpávanie z celých nehnuteľností s umiestnením ČS v mimo budovy

Prečerpávacia stanica slúži na prečerpávanie odpadových vôd všade tam, kde nie je možné z celých budov umiestnených pod hladinou spätného vzdučia v stoke odvieŕ odpadové vody do verejnej kanalizácie gravitačne.



## Čerpacia stanica PEHD



**STN**

**Zariadenia zabraňujúce zaplaveniu  
z kanalizačných potrubí v budovách  
Časť 1: Požiadavky**

**STN  
EN 13564-1**

73 6763

#### **4. Typy zariadení zabraňujúcich zaplaveniu z kanalizačných potrubí**

Zariadenia zabraňujúce zaplaveniu z kanalizačných potrubí sa delia na niekoľko typov podľa svojho dizajnu a zamýšľaného používania takto:

**typ 0:** zariadenie zabraňujúce zaplaveniu z kanalizačných potrubí na horizontálne potrubia iba s automatickým zatváracím zariadením;

**typ 1:** zariadenie zabraňujúce zaplaveniu z kanalizačných potrubí na horizontálne potrubia s automatickým zatváracím zariadením a núdzovým zatváracím zariadením, kde môže byť toto núdzové zatváracie zariadenie spojené s automatickým zatváracím zariadením;

**typ 2:** zariadenie zabraňujúce zaplaveniu z kanalizačných potrubí na horizontálne potrubia s dvoma automatickými zatváracími zariadeniami a núdzovým zatváracím zariadením, kde môže byť toto núdzové zatváracie zariadenie spojené s jedným z automatických zatváracích zariadení;

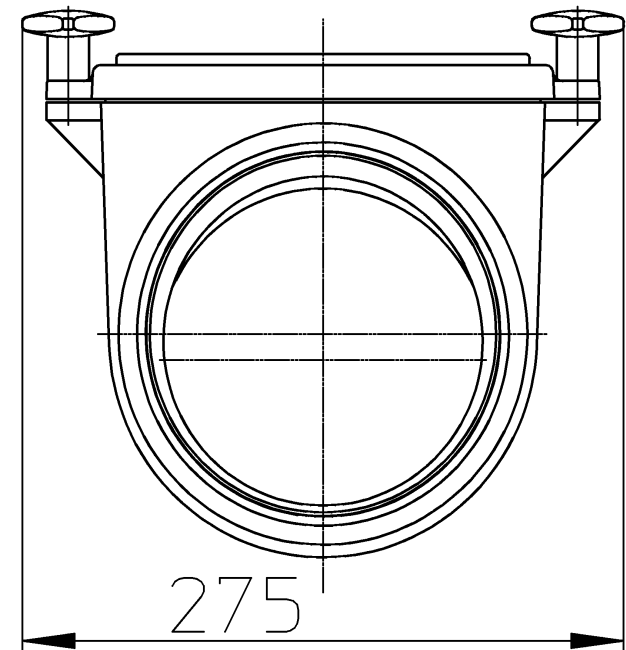
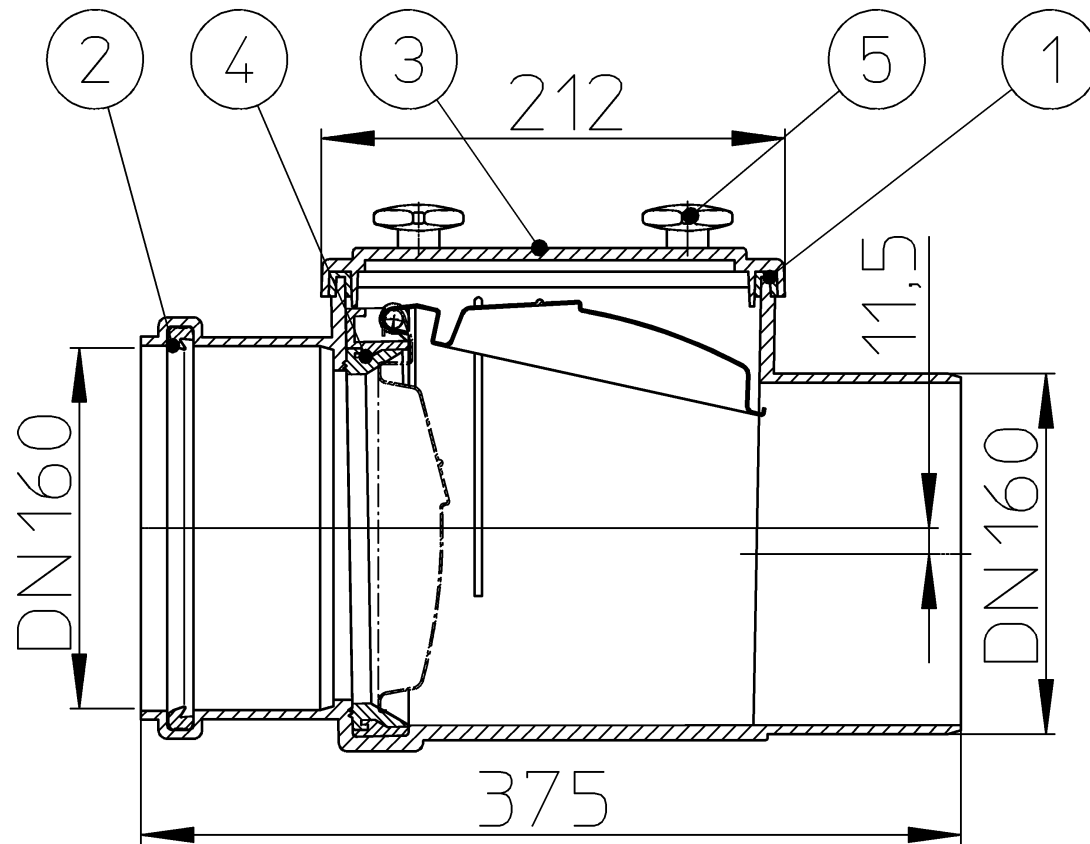
**typ 3:** zariadenie zabraňujúce zaplaveniu z kanalizačných potrubí na horizontálne potrubia s automatickým zatváracím zariadením spúšťaným externe (elektricky, pneumaticky alebo inak) a núdzovým zatváracím zariadením nezávislým od automatického zatváracieho zariadenia;

**typ 4:** zariadenie zabraňujúce zaplaveniu z kanalizačných potrubí namontované na odpadové tvarovky alebo podlahové vpusty s automatickým zatváracím zariadením a núdzovým zatváracím zariadením, kde môže byť toto núdzové zatváracie zariadenie spojené s automatickým zatváracím zariadením;

**typ 5:** zariadenie zabraňujúce zaplaveniu z kanalizačných potrubí namontované na odpadové tvarovky alebo podlahové vpusty s dvoma automatickými zatváracími zariadeniami a núdzovým zatváracím zariadením, kde môže byť toto núdzové zatváracie zariadenie spojené s jedným z automatických zatváracích zariadení.

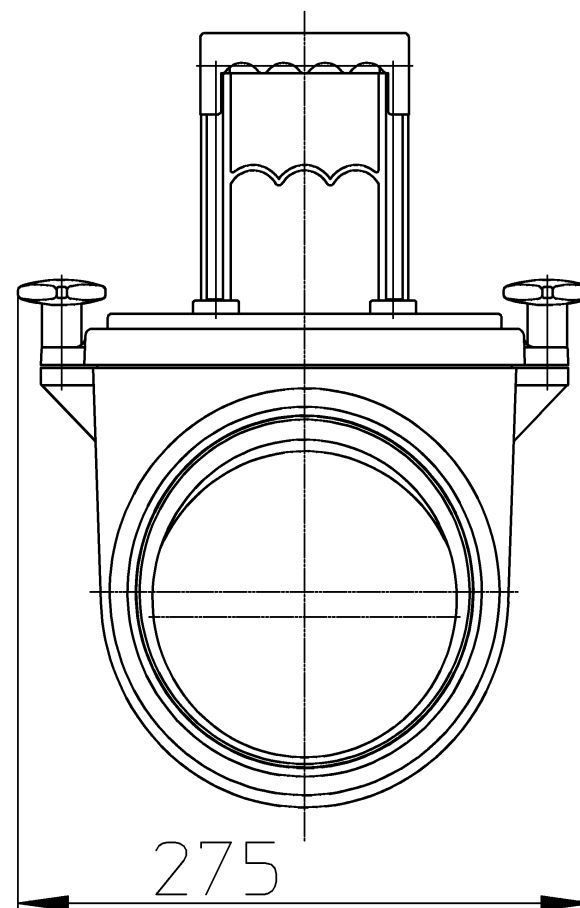
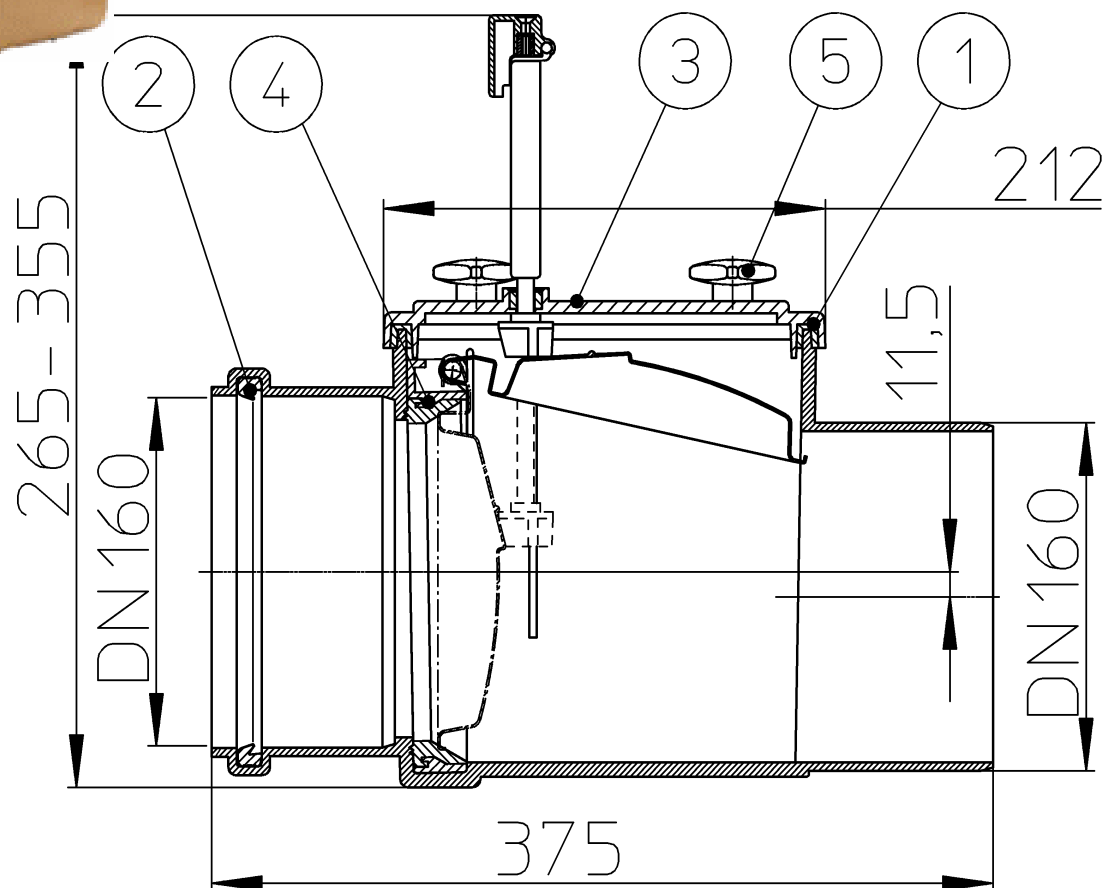
## Typ 0 :

zariadenie zabraňujúce zaplaveniu z kanalizačných potrubí na horizontálne potrubia iba s automatickým zatváracím zariadením;



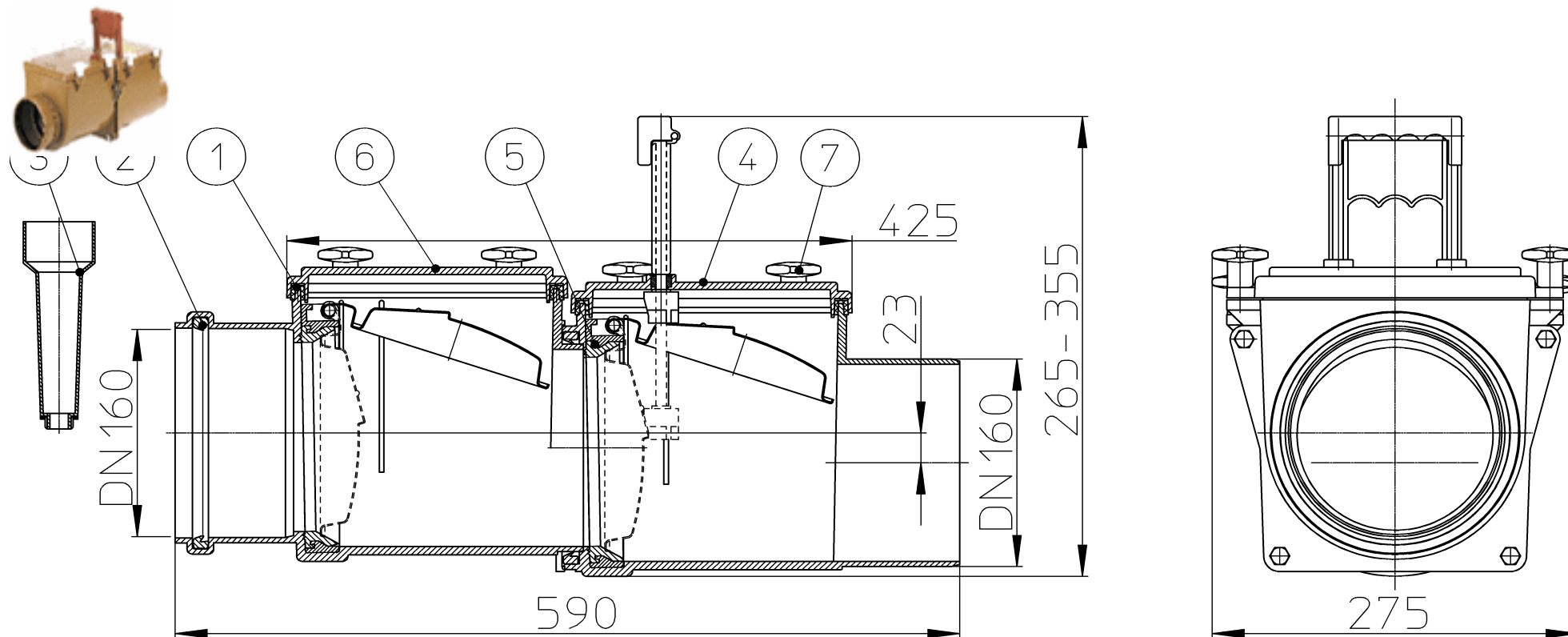
## Typ 1:

zariadenie zabraňujúce zaplaveniu z kanalizačných potrubí na horizontálne potrubia s automatickým zatváracím zariadením a núdzovým zatváracím zariadením, kde môže byť toto núdzové zatváracie zariadenie spojené s automatickým zatváracím zariadením;



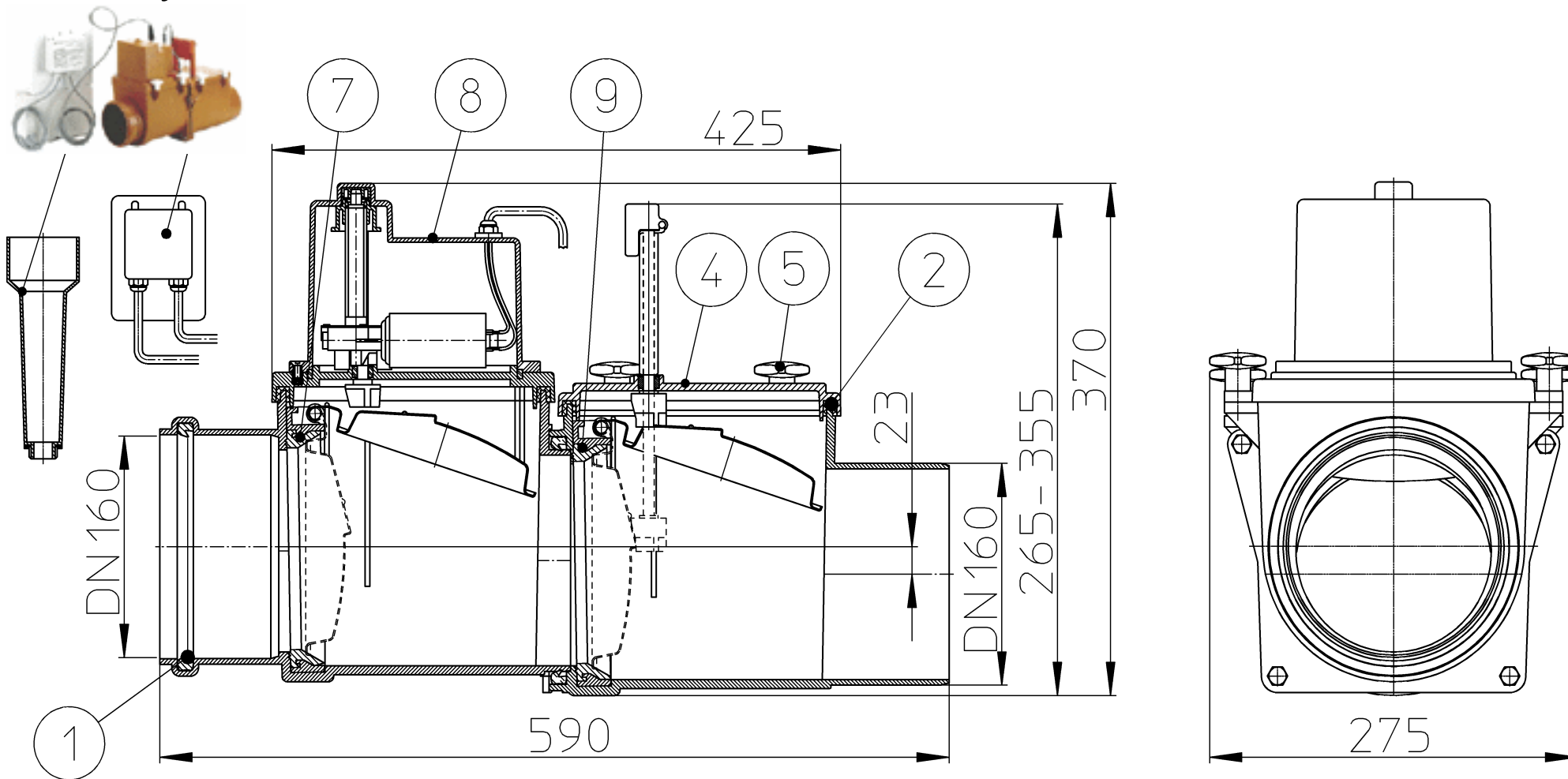
## Typ 2 :

zariadenie zabraňujúce zaplaveniu z kanalizačných potrubí na horizontálne potrubia s dvoma automatickými zatváracími zariadeniami a núdzovým zatváracím zariadením, kde môže byť toto núdzové zatváracie zariadenie spojené s jedným z automatických zatváracích zariadení;



### Typ 3 :

zariadenie zabraňujúce zaplaveniu z kanalizačných potrubí na horizontálne potrubia s automatickým zatváracím zariadením spúšťaným externe (elektricky, pneumaticky alebo inak) a núdzovým zatváracím zariadením nezávislým od automatického zatváracieho zariadenia;

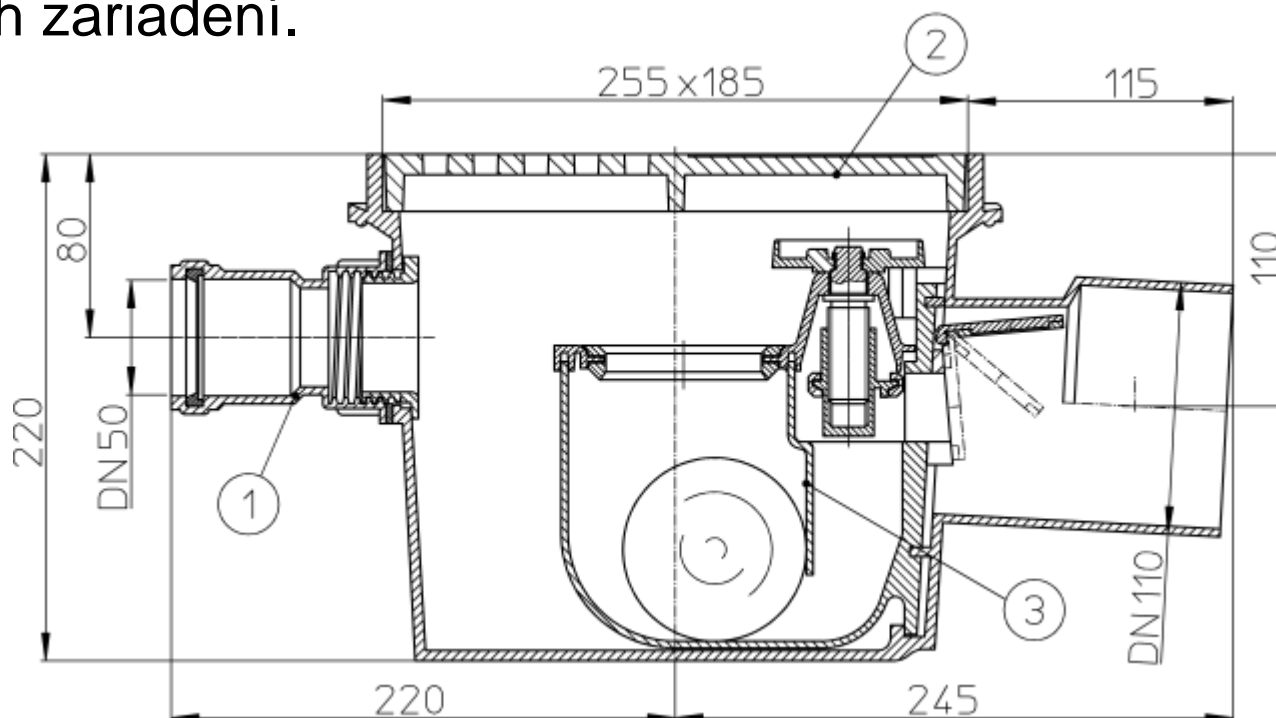


## Typ 4:

zariadenie zabraňujúce zaplaveniu z kanalizačných potrubí namontované na odpadové tvarovky alebo podlahové vpusty s automatickým zatváracím zariadením a núdzovým zatváracím zariadením, kde môže byť toto núdzové zatváracie zariadenie spojené s automatickým zatváracím zariadením;

## Typ 5 :

zariadenie zabraňujúce zaplaveniu z kanalizačných potrubí namontované na odpadové tvarovky alebo podlahové vpusty s dvoma automatickými zatváracími zariadeniami a núdzovým zatváracím zariadením, kde môže byť toto núdzové zatváracie zariadenie spojené s jedným z automatických zatváracích zariadení.



# Národné nariadenia na výber a používanie týchto šiestich typov spätných klapiek:

## **Používanie a výber zariadení zabraňujúcich zaplaveniu z kanalizačných potrubí**

Informácie o miestnych a národných obmedzeniach týkajúcich sa používania typov zariadení zabraňujúcich zaplaveniu z kanalizačných potrubí:

### **– Nemecko**

Nefekálne odpadové vody: typy 2, 3 a 5;  
fekálne odpadové vody: iba typ 3 a označený "F".

### **– Švajčiarsko**

Používanie zariadení zabraňujúcich zaplaveniu z kanalizačných potrubí je povolené iba vo výnimočných prípadoch a v každom prípade si vyžaduje schválenie príslušným zodpovedným orgánom.

### **– Rakúsko**

Nefekálne odpadové vody: typy 0 až 5;  
fekálne odpadové vody: iba typy 2 a 3.

### **– Dánsko**

Nefekálne odpadové vody: typy 3 a 5;  
fekálne odpadové vody: typ 3.



## Inštalácia spätnej kanalizačnej klapky

